

**GMRC-05**  
**GM Class II data bus interface**  
**1996-2002**

**APPLICATIONS**

**CHEVROLET**

Equinox	2005-2006
---------	-----------

**PONTIAC**

Torrent	2006
---------	------

**KIT FEATURES**

- Provides accessory (12-volt 10-amp)
- Retains R.A.P. (Retained Accessory Power), if equipped
- Used in non-amplified systems or when replacing amplified systems
- Retains all warning chimes through onboard speaker

**INTERFACE COMPONENTS**

- GMRC-05 data interface
- 10-pin to 24-pin GM harness with stripped leads

**TOOLS REQUIRED**

- Cutting tool • Crimping tool • Tape
- Connectors (example: butt-connectors, bell caps, etc.)

**CONNECTIONS TO BE MADE**

**From the 10-pin harness:**

- Connect the **Red** wire to the ignition wire of the aftermarket radio.
- Plug the 10-pin harness into the GMRC-05.

**From the 24-pin harness:**

- Connect the **Yellow** wire to the radio's 12-volt battery or memory wire.
- Connect the **Black** wire to the radio's ground wire.
- Connect the **Orange/White** wire to the illumination wire of the aftermarket radio. If the aftermarket radio has no illumination wire just tape off the **Orange/White** wire.
- Connect the **White** wire to the left front positive speaker output of the aftermarket radio.
- Connect the **White/Black** wire to the left front negative speaker output of the aftermarket radio.
- Connect the **Gray** wire to the right front positive speaker output of the aftermarket radio.
- Connect the **Gray/Black** wire to the right front negative speaker output of the aftermarket radio.
- Connect the **Green** wire to the radio's left rear positive speaker output.
- Connect the **Green/Black** wire to the radio's left rear negative speaker output.

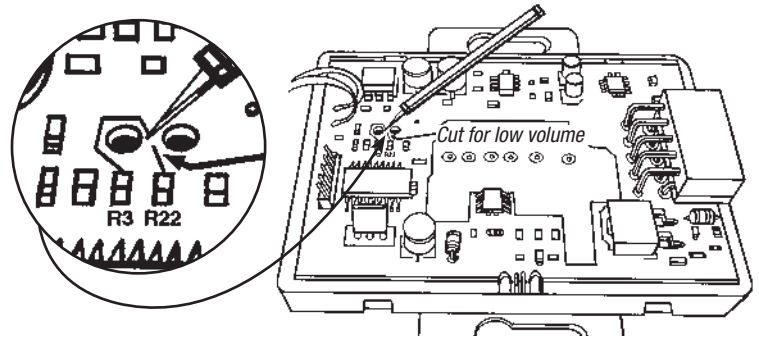
*(continued on next page)*



- Connect the **Purple** wire to the radio's right rear positive speaker output.
- Connect the **Purple/Black** wire to the radio's right rear negative speaker output.
- Connect the **Blue/White** wire to the radio's power antenna wire.

### INSTALLING THE INTERFACE

- With all connections completed to the aftermarket radio, plug the 24-pin harness into the vehicle wiring harnesses.
- Reconnect the negative battery terminal.
- Cycle the key, by turning the ignition on for 30 seconds. Then "off" and "on" again to test the radio
- Mount the GMRC-05 in a location where the internal speaker will be heard.



**Note:** If the chime volume of the GMRC-05 is too loud you will need to remove the cover and cut the solder connection where the arrow points to on the circuit board (between the holes on the board).



**KNOWLEDGE IS POWER**  
Enhance your installation and fabrication skills by enrolling in the most recognized and respected mobile electronics school in our industry.  
Log onto [www.installinstitute.com](http://www.installinstitute.com) or call 800-354-6782 for more information and take steps toward a better tomorrow.



Metra recommends MECP certified technicians

**Caution:** Metra recommends disconnecting the negative battery terminal before beginning any installation. All accessories, switches, and especially air bag indicator lights must be plugged in before reconnecting the battery or cycling the ignition.

**Note:** Refer to the instructions included with the aftermarket radio.

## GMRC-05 Interfase de bus de datos clase II para GM 1996-2002

### APLICACIONES

#### CHEVROLET

Equinox	2005-2006
---------	-----------

#### PONTIAC

Torrent	2006
---------	------

### CARACTERÍSTICAS DEL KIT

- Proporciona accesorio (12 voltios 10 amperes)
- Retiene R.A.P. (Corriente de accesorio retenida)
- Usado en sistemas no amplificados o cuando se reemplazan los sistemas amplificados
- Retiene todos los tonos de advertencia mediante la bocina incluida

### COMPONENTES DE LA INTERFASE

- Interfase de datos GMRC-05
- Arnés GM de 10 pins a 24 pins con contactos desnudos

### HERRAMIENTAS REQUERIDAS

- Cortador • Pelacables • Cinta • Conectores  
(p. ej., conectores a tope, tapas acampanadas, etc.)

### CONEXIONES QUE SE DEBEN HACER

#### Desde el arnés de 10 pins:

- Conecte el cable **rojo** con el cable de ignición del radio de mercado secundario.
- Conecte el arnés de 10 pins en el GMRC-05.

#### Desde el arnés de 24 pins:

- Conecte el cable **amarillo** a la batería de 12 voltios o el cable de memoria del radio.
- Conecte el cable **negro** con el cable de tierra del radio.
- Conecte el cable **anaranjado/blanco** con el cable de iluminación del radio de mercado secundario. Si el radio de mercado secundario no tiene cable de iluminación solo cubra con cinta el alambre **anaranjado/blanco**.
- Conecte el cable **blanco** con la salida positiva de la bocina frontal izquierda del radio de mercado secundario
- Conecte el cable **blanco/negro** con la salida negativa de la bocina frontal izquierda del radio de mercado secundario
- Conecte el cable **gris** con la salida positiva de la bocina frontal derecha del radio de mercado secundario
- Conecte el cable **gris/negro** con la salida negativa de la bocina frontal derecha del radio de mercado secundario
- Conecte el cable **verde** con la salida de la bocina positiva izquierda de atrás del radio.
- Conecte el cable **verde/negro** con la salida negativa de la bocina izquierda de atrás del radio.

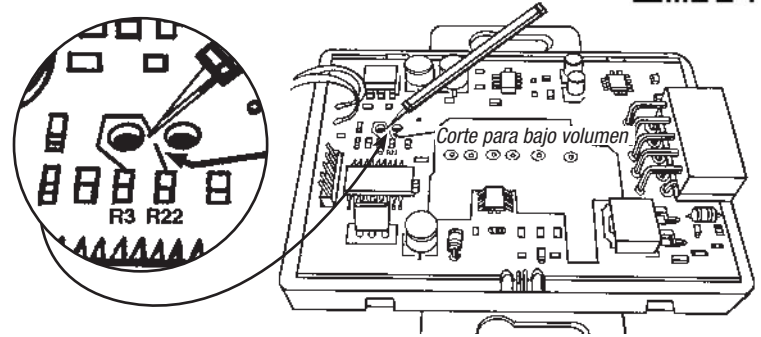
*(continúa en la página)*



- Conecte el cable **púrpura** con la salida positiva de la bocina derecha de atrás del radio.
- Conecte el cable **púrpura/negro** con la salida negativa de la bocina derecha de atrás del radio.
- Conecte el cable **azul/blanco** con el cable de la antena de encendido del radio.

### INSTALACIÓN DE LA INTERFASE

- Cuando termine de hacer todas las conexiones en el radio de mercado secundario, conecte el arnés de 24 pins en el arnés de cables del vehículo.
- Reconecte la terminal negativa de la batería.
- Cicle la llave, encendiendo la ignición durante 30 segundos. Después apague y encienda de nuevo para probar el radio.
- Monte el GMRC-05 en un lugar donde se escuche la bocina interna.



**Nota:** Si el volumen de los tonos del GMRC-05 es demasiado alto, deberá quitar la tapa y cortar la conexión de soldadura donde señala la flecha en la tarjeta de circuito (entre los orificios de la tarjeta).



**EL CONOCIMIENTO ES PODER** Mejore sus habilidades de instalación y fabricación inscribiéndose en la escuela de dispositivos electrónicos móviles más reconocida y respetada de nuestra industria. Regístrese en [www.installerinstitute.com](http://www.installerinstitute.com) o llame al 800-354-6782 para obtener más información y avance hacia un futuro mejor.



**Metra recomienda técnicos con certificación del Programa de Certificación en Electrónica Móvil (Mobile Electronics Certification Program, MECP).**

**PRECAUCIÓN:** Metra recomienda desconectar el terminal negativo de la batería antes de comenzar cualquier instalación. Todos los accesorios, interruptores y, especialmente, las luces indicadoras de airbag deben estar enchufados antes de volver a conectar la batería o comenzar el ciclo de ignición.

**Note:** Remítase a las instrucciones incluidas con el radio de postventa.