



Installation instructions for part GMRC-04

GMRC-04 GM Class II data bus interface 2000-2005

FEATURES

- Provides accessory (12-volt 10-amp)
- Retains R.A.P. (Retained Accessory Power), if equipped
- Used in non-amplified systems or when replacing amplified systems
- Retains all warning chimes through onboard speaker

INTERFACE COMPONENTS

- GMRC-04 data interface
- 10-pin to 32-pin GM harness

APPLICATIONS

BUICK

Le Sabre 2000-2005

OLDSMOBILE

Aurora 2001-2003

PONTIAC

Bonneville 2000-2005

TABLE OF CONTENTS

Connections to be made.....	2
Installing the GMRC-04	3

TOOLS REQUIRED

- Cutting tool • Crimping tool • Tape
- Connectors (example: butt-connectors, bell caps, etc.)

CAUTION! All accessories, switches, climate controls panels, and especially air bag indicator lights must be connected before cycling the ignition. Also, do not remove the factory radio with the key in the on position, or while the vehicle is running.

REV. 5/23/2016 INSTGMRC-04





GMRC-04

Connections to be made

From the 10-pin harness:

- Connect the **Red** wire to the radio's 12-volt accessory or switched wire.
- When completed plug the 10-pin harness into the GMRC-04.

From the 32-pin harness:

- Connect the **Yellow** wire to the radio's 12-volt constant or memory wire.
- Connect the **Black** wire to the radio's ground wire.
- Connect the **Blue** wire to the radio's antenna turn-on wire. If there is no antenna turn-on wire is present, connect the **Blue** wire up to the radio's amplifier turn-on wire.
- Connect the **Orange** wire to the radio's illumination wire. If your radio does not have an illumination wire, just tape off wire.
- Connect the **White** wire to the radio's left front positive speaker output.
- Connect the **White/Black** wire to the radio's left front negative speaker output.
- Connect the **Green** wire to the radio's left rear positive speaker output.

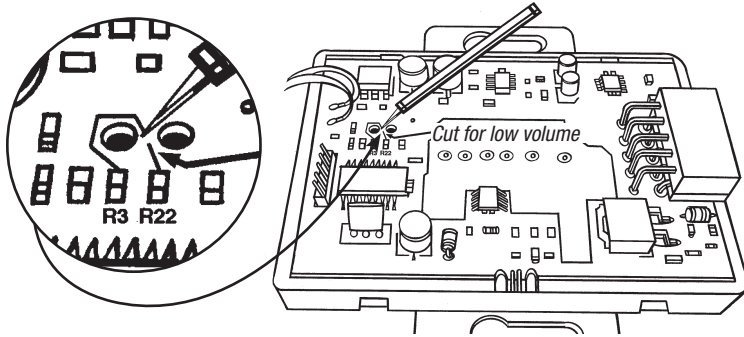
- Connect the **Green/Black** wire to the radio's left rear negative speaker output.
- Connect the **Gray** wire to the radio's right front positive speaker output.
- Connect the **Gray/Black** wire to the radio's right front negative speaker output.
- Connect the **Purple** wire to the right rear positive speaker output.
- Connect the **Purple/Black** wire to the radio's right rear negative speaker output.



GMRC-04

Installing the GMRC-04

- With all connections completed to the aftermarket radio, plug the 32-pin harness into the vehicles wiring harness.
- Cycle the key by turning the ignition on for 30 seconds. Then off and on again to test the radio.
- Mount the GMRC-04 in a location where the internal speaker will be heard.



Note: If the chime volume of the GMRC-04 is too loud you will need to remove the cover and cut the solder connection where the arrow points to on the circuit board (between the holes on the board).



Installation instructions for part GMRC-04



IMPORTANT

If you are having difficulties with the installation of this product, please call our Tech Support line at **1-800-253-TECH**. Before doing so, look over the instructions a second time, and make sure the installation was performed exactly as the instructions are stated. Please have the vehicle apart and ready to perform troubleshooting steps before calling.



KNOWLEDGE IS POWER

Enhance your installation and fabrication skills by enrolling in the most recognized and respected mobile electronics school in our industry. Log onto www.installerinstitute.com or call 800-354-6782 for more information and take steps toward a better tomorrow.



Metra recommends MECP certified technicians

REV. 5/23/2016 INSTGMRC-04



Axxess Integrate

axxessinterfaces.com • metraonline.com

© COPYRIGHT 2004-2016 METRA ELECTRONICS CORPORATION



Instrucciones de instalación para la pieza GMRC-04

GMRC-04 Interfase de bus de datos clase II para GM 2000-2005

CARACTERÍSTICAS

- Proporciona accesorio (12 voltios 10 amperes)
- Retiene R.A.P. (Corriente de accesorio retenida)
- Usado en sistemas no amplificados o cuando se reemplazan los sistemas amplificados
- Retiene todos los tonos de advertencia mediante la bocina incluida

COMPONENTES DE LA INTERFASE

- Interfase de datos GMRC-04
- Arnés GM de 10 pins a 32 pins con contactos desnudos

APLICACIONES

BUICK

Le Sabre 2000-2005

OLDSMOBILE

Aurora 2001-2003

PONTIAC

Bonneville 2000-2005

INDICE

Conexiones que se deben hacer	2
Instalación del GMRC-04.....	3

HERRAMIENTAS REQUERIDAS

- Cortador • Pelacables • Cinta
- Conectores (p. ej., conectores a tope, tapas acampanadas, etc.)

¡PRECAUCIÓN! Todos los accesorios, interruptores, paneles de controles de clima y especialmente las luces del indicador de las bolsas de aire deben estar conectados antes ciclar la ignición. Además, no quite el radio de fábrica con la llave en la posición o de encendido ni con el vehículo funcionando.

REV. 5/23/2016 INSTGMRC-04





GMRC-04

Conexiones que se deben hacer

Desde el arnés de 10 pins:

- Conecte el cable **rojo** con el cable de ignición del radio de mercado secundario
- Conecte el arnés de 10 pins en el GMRC-04.

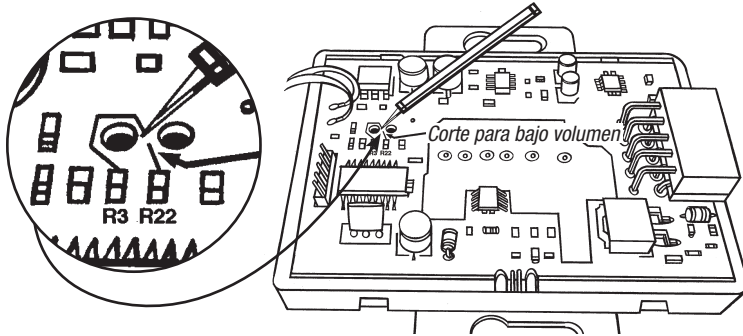
Desde el arnés de 32 pins:

- Conecte el cable **amarillo** a la batería de 12 voltios o el cable de memoria del radio.
- Conecte el cable **negro** con el cable de tierra del radio.
- Conecte el cable **azul** con el cable de encendido de la antena. Si no hay cable de encendido de la antena presente, conecte el cable **azul** al cable de encendido del amplificador del radio.
- Conecte el cable **anaranjado** con el cable de iluminación del radio de mercado secundario. Si el radio de mercado secundario no tiene cable de iluminación solo cubra con cinta el alambre **anaranjado**.
- Conecte el cable **blanco** con la salida positiva de la bocina frontal izquierda del radio de mercado secundario
- Conecte el cable **blanco/negro** con la salida negativa de la bocina frontal izquierda del radio de mercado secundario

- Conecte el cable **verde** con la salida de la bocina positiva izquierda de atrás del radio.
- Conecte el cable **verde/negro** con la salida negativa de la bocina izquierda de atrás del radio.
- Conecte el cable **gris** con la salida positiva de la bocina frontal derecha del radio de mercado secundario
- Conecte el cable **gris/negro** con la salida negativa de la bocina frontal derecha del radio de mercado secundario
- Conecte el cable **púrpura** con la salida positiva de la bocina derecha de atrás del radio.
- Conecte el cable **púrpura/negro** con la salida negativa de la bocina derecha de atrás del radio.

Instalación del GMRC-04

- Cuando termine de hacer todas las conexiones en el radio de mercado secundario, conecte el arnés de 32 pins en el arnés de cables del vehículo.
- Cicle la llave, encendiendo la ignición durante 30 segundos. Después apague y encienda de nuevo para probar el radio.
- Monte el GMRC-04 en un lugar donde se escuche la bocina interna.



Nota: Si el volumen de los tonos del GMRC-04 es demasiado alto, deberá quitar la tapa y cortar la conexión de soldadura donde señala la flecha en la tarjeta de circuito (entre los orificios de la tarjeta).



Instrucciones de instalación para la pieza GMRC-04



REV. 5/23/2016 INSTGMRC-04

IMPORTANTE

Si tiene dificultades con la instalación de este producto, llame a nuestra línea de soporte técnico al **1-800-253-TECH**. Antes de hacerlo, revise las instrucciones por segunda vez y asegúrese de que la instalación se haya realizado exactamente como se indica en las instrucciones. Por favor tenga el vehículo desarmado y listo para ejecutar los pasos de resolución de problemas antes de llamar.



EL CONOCIMIENTO ES PODER

Mejore sus habilidades de instalación y fabricación inscribiéndose en la escuela de dispositivos electrónicos móviles más reconocida y respetada de nuestra industria. Regístrese en www.installerinstitute.com o llame al 800-354-6782 para obtener más información y avance hacia un futuro mejor.



Metra recomienda técnicos con certificación del Programa de Certificación en Electrónica Móvil (Mobile Electronics Certification Program, MECP).



Axxess Integrate

axxessinterfaces.com • metraonline.com

© COPYRIGHT 2004-2016 METRA ELECTRONICS CORPORATION