



INSTALLATION INSTRUCTIONS FOR PART AXRC-GMLN3

AXRC-GMLN3

GM LAN 11 chime retention interface 2006-2012

APPLICATIONS

See inside front cover

KIT FEATURES

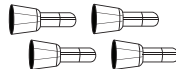
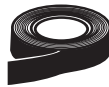
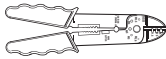
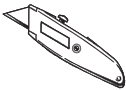
- Provides accessory (12-volt 10-amp)
- Retains R.A.P. (Retained Accessory Power) if equipped
- Used in non-amplified systems or when removing amplified system
- Retains all warning chimes
- Small in size
- USB updatable

INTERFACE COMPONENTS

- AXRC-GMLN3 interface
- AXRC-GMLN3 harness

TOOLS REQUIRED

- Cutting tool • Crimping tool • Tape • Connectors (example: butt-connectors, bell caps, etc.)



INSTAXRC-GMLN3

REV. 2/4/2020

METRA. THE WORLD'S BEST KITS.™



1-800-221-0932



metraonline.com

© COPYRIGHT 2020 METRA ELECTRONICS CORPORATION



AXRC-GMLN3

Applications

CHEVROLET

Cobalt	2007-2010
HHR	2006-2010
Malibu	2008-2011

PONTIAC

G5	2007-2008
G6	2009
Solstice	2006-2009

SATURN

Aura	2006-2009
Sky	2006-2009

Caution: Metra recommends disconnecting the negative battery terminal before beginning any installation. All accessories, switches, and especially air bag indicator lights must be plugged in before reconnecting the battery or cycling the ignition.

Note: Refer also to the instructions included with the aftermarket radio.



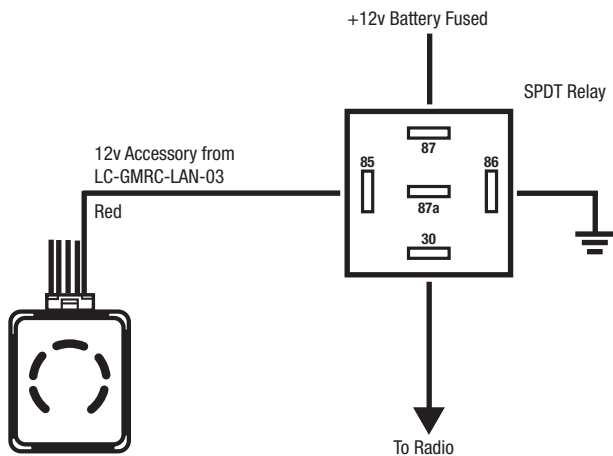
AXRC-GMLN3

Wire connections to be made

AXRC-GMLN3 harness:

- Connect the **Yellow** wire to the radios constant/memory wire.
- Connect the **Red** wire to the radios accessory wire.
- Connect the **Black** wire to the radios ground wire.
- Connect the **Blue** wire to the radios antenna turn on.
- Connect the **White** wire to the radios left front (+) speaker wire.
- Connect the **White/Black** wire to the radios left front (-) speaker wire.
- Connect the **Gray** wire to the radios right front (+) speaker wire.
- Connect the **Gray/Black** wire to the radios right front (-) speaker wire.
- Connect the **Green** wire to the radios left rear (+) speaker wire.
- Connect the **Green/Black** wire to the radios left rear (-) speaker wire.
- Connect the **Purple** wire to the radios right rear (+) speaker wire.
- Connect the **Purple/Black** wire to the radios right rear (-) speaker wire.
- Connect the **Orange/White** wire to the illumination wire of the aftermarket radio.
If the aftermarket radio has no illumination wire, tape off the **Orange/White** wire.

Note: If the radio you are installing requires more than 3-amps on the accessory wire, or you are adding another accessory to the wire (i.e. hard wire radar detector) then a relay will be needed to supply the additional current. See diagram.





AXRC-GMLN3

Installing the AXRC-GMLN3

1. With all connections completed reconnect the negative battery terminal.
2. Plug the AXRC-GMLN3 into the vehicle and into the radio.
3. To initialize the interface, turn the ignition on and wait for 30 seconds, then turn the ignition back off, and on again.

Testing the AXRC-GMLN3

1. Turn the ignition on then turn the radio on and test for proper balance and fader operation.
2. Close all the doors then turn the key off. The radio should stay on until the driver's door is open.



INSTALLATION INSTRUCTIONS FOR PART AXRC-GMLN3

IMPORTANT WARNING

This product includes instructions for installation which must be carefully followed. The instructions are worded in such a manner to assume that the installer is capable of completing these type of electronic installations. If you are unclear as to what you are instructed to do or believe that you do not understand the instructions so as to properly and safely complete the installation *you should consult a technician who does have this knowledge and understanding.*

Failure to follow these instructions carefully and to install the interface as described could cause harm to the vehicle or to safety systems on the vehicle. Interference with certain safety systems could cause harm to persons as well. If you have any questions in this regard please call the Help line or Metra at 1-800-221-0932 for assistance.



KNOWLEDGE IS POWER

Enhance your installation and fabrication skills by enrolling in the most recognized and respected mobile electronics school in our industry. Log onto www.installerinstitute.com or call 800-354-6782 for more information and take steps toward a better tomorrow.



Metra recommends MECP certified technicians

INSTAXRC-GMLN3

REV. 2/4/2020



1-800-221-0932



metraonline.com

© COPYRIGHT 2020 METRA ELECTRONICS CORPORATION

METRA. THE WORLD'S BEST KITS.™



INSTRUCCIONES DE INSTALACIÓN PARA LA PIEZA AXRC-GMLN3

AXRC-GMLN3

Retención de tonos GM LAN 11 interfaz 2006-2012

APLICACIONES

Ver interior de la portada

CARACTERÍSTICAS DEL KIT

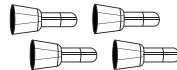
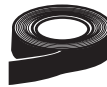
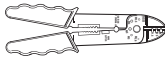
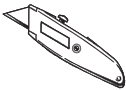
- Proporciona accesorio (12-voltios 10 amperes)
- Retiene R.A.P. (corriente de accesorios retenida), si se cuenta con este equipamiento.
- Usado en sistemas no amplificados o cuando se quita el sistema amplificado
- Retiene todos los tonos de advertencia
- Tamaño pequeño
- Actualizable mediante USB

COMPONENTES DE LA INTERFAZ

- Interfaz AXRC-GMLN3
- Arnés AXRC-GMLN3

HERRAMIENTAS REQUERIDAS

- Cortador • Pelacables • Cinta • Conectores (p. ej., conectores a tope, tapas acampanadas, etc.)



METRA. THE WORLD'S BEST KITS.™



1-800-221-0932



metraonline.com

© COPYRIGHT 2020 METRA ELECTRONICS CORPORATION

INSTAXRC-GMLN3

REV. 2/4/2020



AXRC-GMLN3

Aplicaciones

CHEVROLET

Cobalt	2007-2010
HHR	2006-2010
Malibu	2008-2011

PONTIAC

G5	2007-2008
G6	2009
Solstice	2006-2009

SATURN

Aura	2006-2009
Sky	2006-2009

PRECAUCIÓN: Metra recomienda desconectar el terminal negativo de la batería antes de comenzar cualquier instalación. Todos los accesorios, interruptores y, especialmente, las luces indicadoras de airbag deben estar enchufados antes de volver a conectar la batería o comenzar el ciclo de ignición.

Nota: Remítase a las instrucciones incluidas con el radio de postventa.



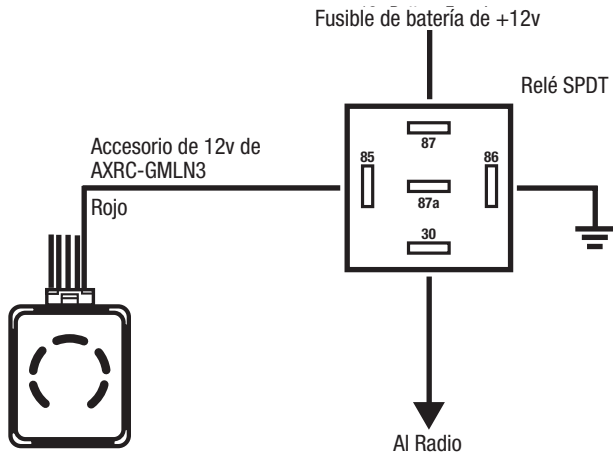
AXRC-GMLN3

Conexiones de cables que se deben hacer

Arnés AXRC-GMLN3:

- Conecte el cable **Amarillo** con el cable constante/de memoria del radio.
- Conecte el cable **Rojo** con el cable de accesorios del radio.
- Conecte el cable **Negro** con el cable de tierra del radio.
- Conecte el cable **Azul** con el encendido de la antena del radio.
- Conecte el cable **Blanco** con el cable de la bocina izquierda frontal (+) del radio.
- Conecte el cable **Blanco/Negro** con el cable de la bocina izquierda frontal (-) del radio.
- Conecte el cable **Gris** con el cable de la bocina derecha frontal (+) del radio.
- Conecte el cable **Gris/Negro** con el cable de la bocina derecha frontal (-) del radio.
- Conecte el cable **Verde** con el cable de la bocina izquierda de atrás (+) del radio.
- Conecte el cable **Verde/Negro** con el cable de la bocina izquierda de atrás (-) del radio.
- Conecte el cable **Púrpura** con el cable de la bocina derecha de atrás (+) del radio.
- Conecte el cable **Púrpura/Negro** con el cable de la bocina derecha de atrás (-) del radio.
- Conecte el cable **Anaranjado/Blanco** al cable de iluminación del radio de mercado secundario. Si el radio de mercado secundario no tiene cable de iluminación, cubra con cinta el cable **Anaranjado/Blanco**.

Nota: Si el radio que está instalando requiere más de 3 amperes en el cable de accesorios, o si va a poner otro accesorio en el cable (por ejemplo, detector de radar de conexión directa, etc...) entonces se necesitará un relé para proporcionar la corriente adicional. Consulte el diagrama.





AXRC-GMLN3

Instalación del AXRC-GMLN3

1. Cuando todas las conexiones estén hechas, vuelva a conectar la terminal negativa de la batería.
2. Conecte el AXRC-GMLN3 en el vehículo y en el radio.
3. Para inicializar la interfase, encienda la ignición y espere 30 segundos, luego vuelva a apagar la ignición, y enciéndala una vez más.

Prueba del AXRC-GMLN3

1. Encienda la ignición y luego encienda el radio y pruebe si el balance y la intensidad funcionan bien.
2. Cierre todas las puertas y después apague la llave. El radio debe quedarse encendido hasta que se abra la puerta del conductor.



INSTRUCCIONES DE INSTALACIÓN PARA LA PIEZA AXRC-GMLN3

ADVERTENCIA IMPORTANTE

Este producto incluye instrucciones de instalación que deben seguirse cuidadosamente. Dichas instrucciones están redactadas dando por supuesto que el instalador es capaz de completar estos tipos de instalaciones electrónicas. Si tiene dudas respecto de lo que se le indica que haga o cree que no comprende las instrucciones como para completar la instalación en forma adecuada y segura, debe consultar a un técnico que efectivamente tenga estos conocimientos y comprensión.

Si no sigue estas instrucciones con cuidado y no instala la interfaz como se describe, podría provocar daños en el vehículo o en los sistemas de seguridad del vehículo. La interferencia con determinados sistemas de seguridad también podría provocar daños a las personas. Si tiene alguna pregunta al respecto, llame a la línea de ayuda o a metra, al 1-800-221-0932 para obtener asistencia.



EL CONOCIMIENTO ES PODER

Mejore sus habilidades de instalación y fabricación inscribiéndose en la escuela de dispositivos electrónicos móviles más reconocida y respetada de nuestra industria. Regístrese en www.installerinstitute.com o llame al 800-354-6782 para obtener más información y avance hacia un futuro mejor.



Metra recomienda técnicos con certificación del Programa de Certificación en Electrónica Móvil (Mobile Electronics Certification Program, MECP).

INSTAXRC-GMLN3

REV. 2/4/2020



1-800-221-0932



metraonline.com

© COPYRIGHT 2020 METRA ELECTRONICS CORPORATION

METRA. THE WORLD'S BEST KITS.™